

# REMS RAS St 1/8-2"

## Teileverzeichnis

Aktueller Stand  
siehe [www.rems.de](http://www.rems.de)

## Spare parts list

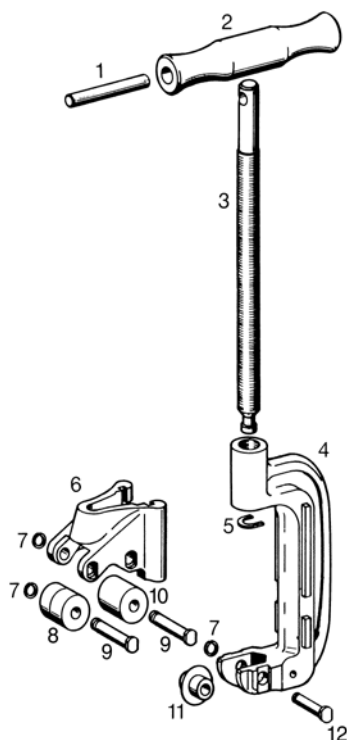
Latest version  
see [www.rems.de](http://www.rems.de)

## Liste des pièces

Situation actuelle  
voir [www.rems.de](http://www.rems.de)

## Elenco dei pezzi

Ultimo aggiornamento  
vedi [www.rems.de](http://www.rems.de)



| deu                                       | eng  | fra                               | ita                                |         |
|---|--|-----------------------------------|------------------------------------|---------|
| — Spindel kompl. Pos. 1 – 3               | Spindle compl. Pos. 1 – 3                  | Arbre compl. Pos. 1 – 3           | Albero compl. Pos. 1 – 3           | 113020R |
| 1 Spannhülse                              | Adaptor sleeve                             | Douille de serrage                | Spina elastica                     | 088092  |
| 2 Griff                                   | Handle                                     | Poignée                           | Manopola                           | 341618R |
| 4 Bügel                                   | Bow  | Etrier                            | Staffa                             | 341615R |
| 5 Federscheibe                            | Spring washer                              | Rondelle ressort                  | Rondella elastica                  | 341619  |
| 6 Rollenhalter                            | Roller holder                              | Support galets                    | Portarulli                         | 341616R |
| 8 Führungsrolle                           | Guiding roller                             | Galet de guidage                  | Rullo guida                        | 341610  |
| — Rollenbolzen mont.<br>Pos. 7 und 9      | Roller bolt mounted<br>Pos. 7 and 9        | Axe de galet monté<br>Pos. 7 et 9 | Perno mont.<br>Pos. 7 e 9          | 341621  |
| 10 Führungsrolle 2                        | Guiding roller 2                           | Galet de guidage 2                | Rullo guida 2                      | 341609  |
| 11 Schneidrad 1/8-2"                      | Cutter wheel 1/8-2"                        | Molette 1/8-2"                    | Rotella 1/8-2"                     | 341614R |
| — Schneidradbolzen mont.<br>Pos. 7 und 12 | Cutter wheel bolt mounted<br>Pos. 7 and 12 | Axe monté<br>Pos. 7 et 12         | Perno rotella mont.<br>Pos. 7 e 12 | 341622  |