

6 Ersatzteile

6.1 Ersatzteilkhaltung

Eine Bevorratung der wichtigsten Ersatz- und Verschleißteile in unmittelbarer Nähe des Einsatzortes ist eine Voraussetzung für die hohe Betriebsbereitschaft des Bohrgeräts.

Der Einbau und/oder die Verwendung nicht durch uns gelieferter oder freigegebener Ersatzteile kann konstruktiv vorgegebene Eigenschaften des Bohrgeräts verändern und dadurch die aktive und/oder passive Sicherheit beeinträchtigen. Für Schäden, die durch die Verwendung von nicht originalen Ersatzteilen entstehen, ist die Haftung und Gewährleistung durch den Hersteller ausgeschlossen.

6.2 Ersatzteilbestellung

Zur Bestellung von Ersatzteilen bedienen Sie sich bitte der abgebildeten Ersatzteilliste.

Bei der Bestellung sind folgende Daten anzugeben:

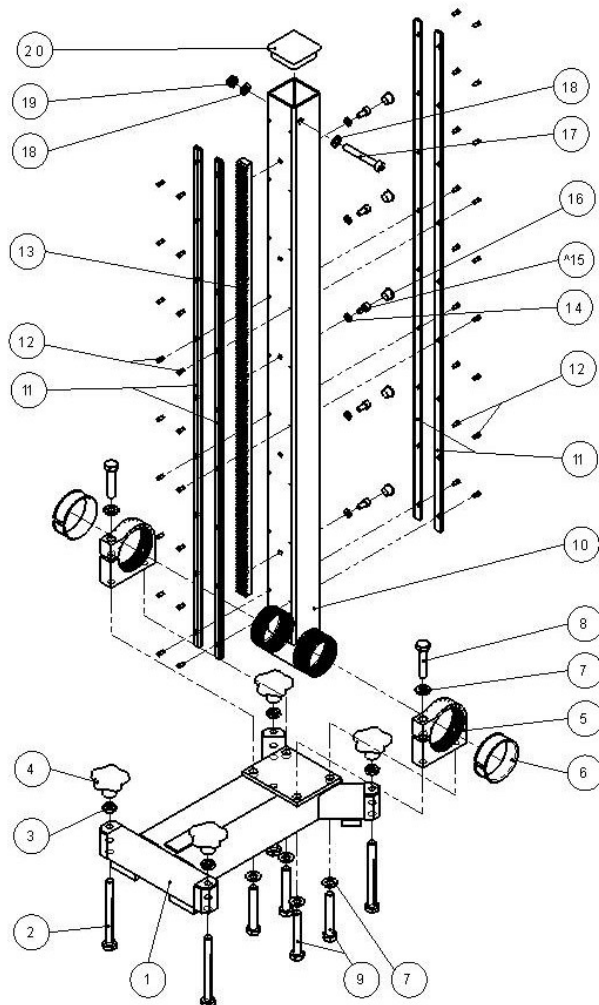
- Typ
- Baujahr.....
- Fertigungs-Nr. (siehe Typenschild).....
- Bestellnummer
- Benennung.....
- Stückzahl
- Anschrift des Bestellers



Hinweis!

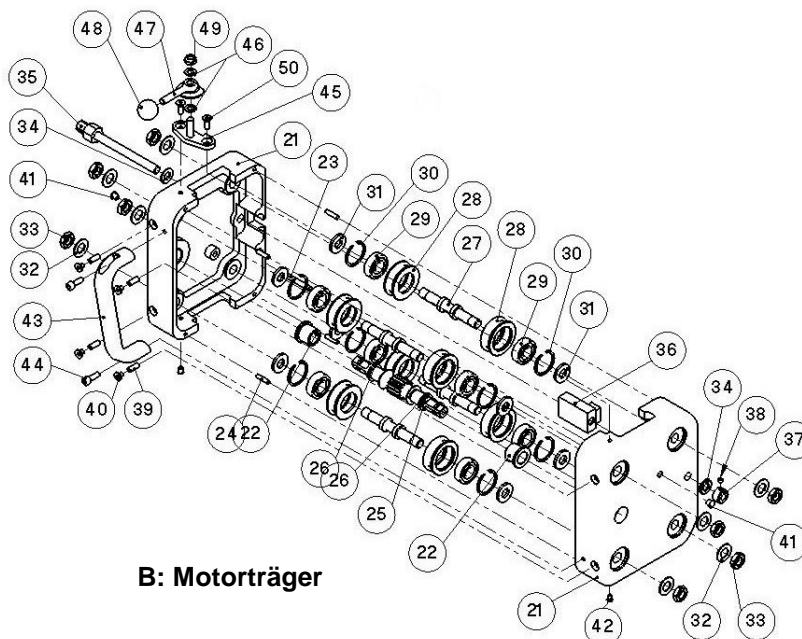
Wir bitten Sie, die Daten komplett anzugeben. Nur so können unsere bewährten Ersatzteile schnell und richtig geliefert werden.

Pos	Artikel Nr.:	Bezeichnung	Menge
A		Bohrsäule mit Fußplatte kpl.	1
1	EBOHR-HS300-021	Fußplatte HS 300	1
2	EBOHR-HS300-030	Verstellschraube Fuß HS 300	4
3	EBOHR-HS300-022	Flachmutter	4
4	EBOHR-HS300-031	Sterngriff HS 300	4
5	EBOHR-HS300-023	Gelenkschelle HS 300	2
6	EBOHR-HS300-024	Zwischenring Gelenkschelle HS 300	2
7	E01U2-10021-50	U-Scheibe	6
8	E01S1-10045-00	Sechskantschraube	2
9	E01S1-10065-00	Sechskantschraube	4
10	EBOHR-HS300-025	Führungssäule HS 300 Standard	1
11	EBOHR-HS300-026	Führungsleiste HS 300 Standard	4
12	ETRAC-121404010-SPEC	Torx-Senkkopfschraube Spezial	36
13	EBOHR-HS300-027	Zahnstange HS 300 Standard	1
14	E01F1-06000-50	U-Scheibe	5
15	E01I1-06012-00	Innensechskantschraube	5
16	EBOHR-HS300-028	Verschlussstopfen	5
17	E01I1-08060-00	Innensechskantschraube	1
18	E01U1-08015-50	U-Scheibe	2
19	E01M3-08000-60	Stopfmutter	1
20	EBOHR-HS300-029	Verschlusskappe HS 300	1



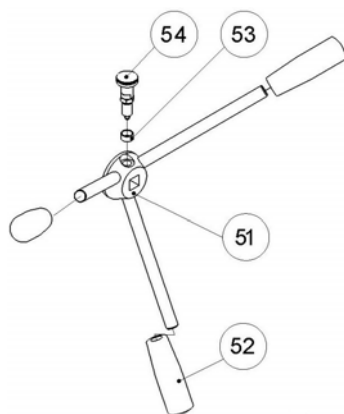
A. Bohrsäule

Pos.	Artikel Nr.:	Bezeichnung	Menge
B		Motorträger HS 300 kpl.	1
21	EBOHR-HS300-001	Gehäusehälfte HS 300 (Links/Rechts)	2
22	EBOHR-HS300-002	Bundbuchse HS 300	2
23	E02Z1-06050-00	Zylinderstift	1
24	E02Z1-05020-00	Zylinderstift	4
25	EBOHR-HS300-011	Zahnwelle HS 300	1
26	EBOHR-HS300-012	Distanzscheibe Zahnwelle	2
27	EBOHR-HS300-005	Achse zu Laufrolle HS 300	1
28	EBOHR-HS300-006	Laufrolle HS 300	8
29	ETRAC-20756201	Rillenkugellager	8
30	EBOHR-HS300-007	Sprengring zu Rolle HS 300	8
31	EBOHR-HS300-008	Scheibe	8
32	EBOHR-HS300-009	Federscheibe	8
33	EBOHR-HS300-010	Sechskantmutter	8
34	E01U2-10021-50	U-Scheibe	2
35	EBOHR-HS300-003	Spannschraube HS 300	1
36	EBOHR-HS300-004	Spannklotz HS 300	1
37	EBOHR-HS300-013	Stelling	1
38	E01G1-05005-00	Gewindestift	1
39	E01G1-06016-00	Gewindestift	4
40	E01I4-06008-00	Senkkopfschraube	4
41	EBOHR-HS300-015	Verschlussstopfen	2
42	EBOHR-HS300-014	Verschlussstopfen	2
43	EBOHR-HS300-016	Handgriff HS 300	1
44	E01I1-06018-00	Innensechskantschraube	2
45	EBOHR-HS300-017	Platte Vorschubarretierung HS 300	1
46	EBOHR-HS300-018	Federscheibe	2
47	EBOHR-HS300-019	Arretierscheibe HS 300	1
48	EBOHR-HS300-020	Kugel Vorschubarretierung HS 300	1
49	E01M3-08000-60	Stopfmutter	1
50	E01I4-06016-00	Senkkopfschraube	2

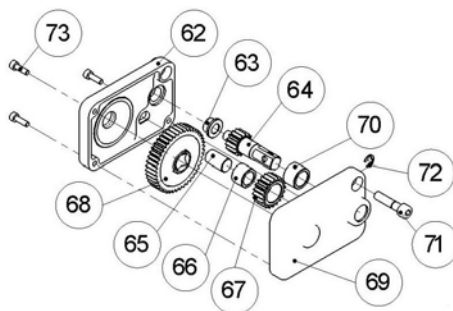
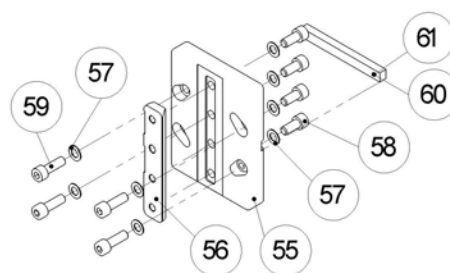


Pos	Artikel Nr.:	Bezeichnung	Menge
C	EBOHR-HS300-..	Handkurbel HS 300 kpl.	1
51	EBOHR-HS300-32	Kurbel-Körper	1
52	EBOHR-HS300-35	Griff zu Handkurbel	3
53	EBOHR-HS300-34	Distanzring zu Rastbolzen	1
54	EBOHR-HS300-33	Rastbolzen	1
D	MBOHZ-0250	Schnellwechselplatte HS 250/300 kpl.	1
55	EBOHR-HS300-036	Trägerplatte HS 300	1
56	EBOHR-HS300-037	Spannprisma HS 300	1
57	EBOHR-HS300-038	Federscheibe	8
58	E0111-08018-00	Innensechskantschraube	4
59	E0111-08025-00	Innensechskantschraube	4
60	E02W1-01008-100	Passfeder Baier/Bender/Weka	1
61	E02W1-010/9,508-70	Passfeder Cardi	1
E	MBOHZ-HS300GT	Übersetzungsgetriebe HS 300	1
62	EBOHR-HS300-039	Gehäusehälfte Getriebe Ständerseitig	1
63	EBOHR-HS300-040	Bundbuchse Getriebe HS 300	1
64	EBOHR-HS300-043	Ritzelwelle Getriebe HS 300	1
65	EBOHR-HS300-049	Lagerzapfen Zwischenrad Getriebe HS 300	1
66	EBOHR-HS300-042	Gleitlager Getriebe HS 300	1
67	EBOHR-HS300-044	Zwischenrad Getriebe HS 300	1
68	EBOHR-HS300-041	Zahnrad/innen 4-kant Getriebe HS 300	1
69	EBOHR-HS300-045	Gehäusehälfte Getriebe Kurbelseitig	1
70	EBOHR-HS300-046	Gleitlager Getriebe HS 300	1
71	EBOHR-HS300-047	Befestigungsschraube Getriebe Spez.	1
72	EBOHR-HS300-048	Sicherungsring 6A	1
73	E0111-05016-00	Innensechskantschraube	3

C: Handkurbel

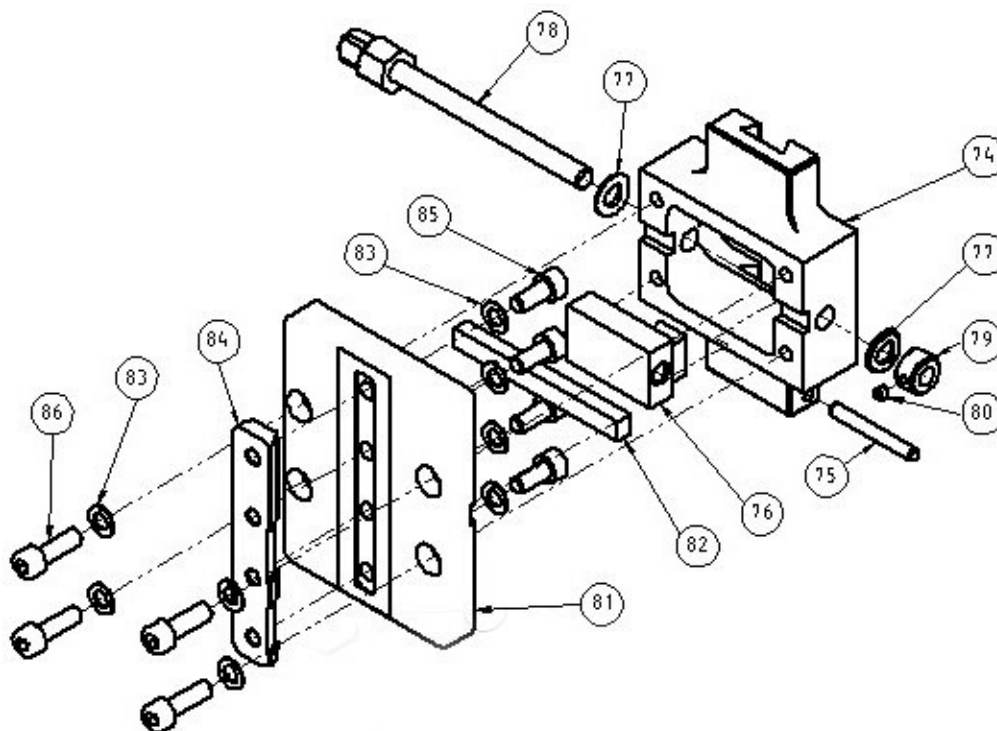


D: Schnellwechselplatte



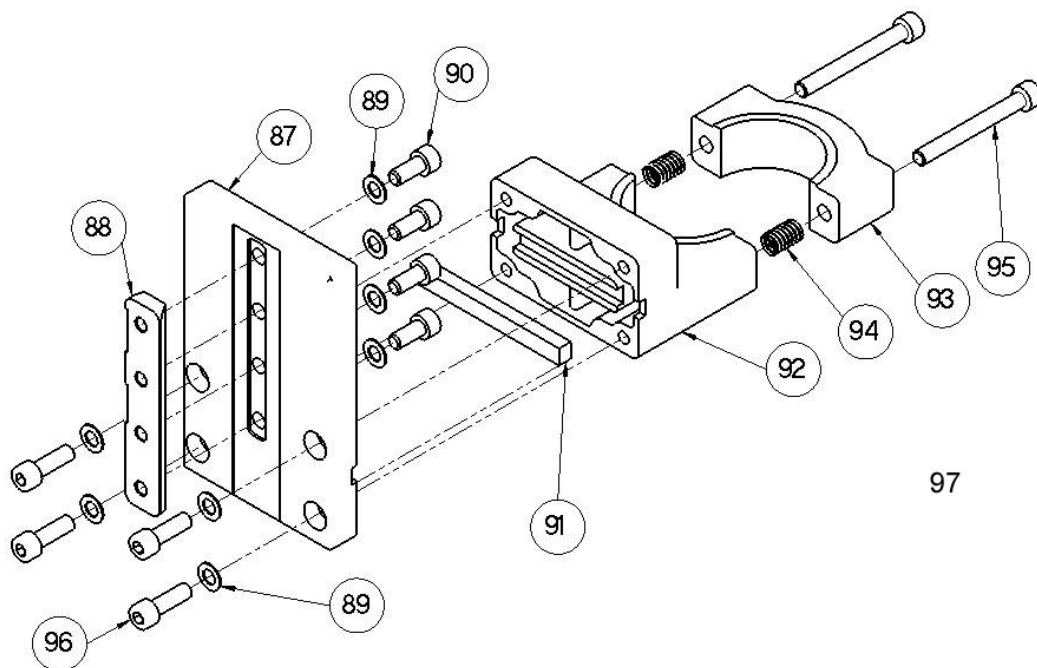
E: Übersetzungsgetriebe (3,14 : 1)

Pos	Artikel Nr.:	Bezeichnung	Menge
F	MBOHZ-HS300-50Quick	Quick-Distanz-Schnellwechselplatte Alu 50mm	1
74	EBOHR-HS300-056	Distanzstück	1
75	E02Z1-06050-00	Zylinderstift	1
76	EBOHR-HS300-004	Spannklotz HS 300	1
77	E01U2-10021-50	U-Scheibe	2
78	EBOHR-HS300-050	Spannschraube zu Quick-Distanzausleger	1
79	EBOHR-HS300-013	Stellring	1
80	E01G1-05005-00	Gewindestift	1
81	EBOHR-HS300-051	Anbauplatte zu Quick-Distanzausleger	1
82	E02W1-01008-100	Passfeder Baier / Bender / Weka	1
83	EBOHR-HS300-038	Federscheibe	8
84	EBOHR-HS300-037	Spannprisma HS 300	1
85	E0111-08018-00	Innensechskantschraube	4
86	E0111-08025-00	Innensechskantschraube	4



F: Quick-Distanz-Schnellwechselplatte

Pos	Artikel Nr.:	Bezeichnung	Menge
G	MBOHZ-HS250SP	Spannhals für El.-Motor kpl. HS 300 Ø 60mm	1
87	EBOHR-HS300-052	Aufspannplatte zu Spannhals	1
88	EBOHR-HS300-037	Spannprisma	1
89	EBOHR-HS300-038	Federscheibe	8
90	E01 1-08018-00	Innensechskantschraube	4
91	E02W1-01008-100	Passfeder Baier / Bender / Weka	1
92	EBOHR-HS300-053	Spannhalskörper Ständerseitig	1
93	EBOHR-HS300-054	Spannhalsbügel	1
94	EBOHR-HS300-055	Druckfeder Spannhals	2
95	E01 1-08075-00	Innensechskantschraube	2
96	E01 1-08025-00	Innensechskantschraube	4
97	MBOHZ-0060-CARD	Spannhals kpl. Ø 60mm mit Nut 10mm	1



G: Spannhals für El.-Motor kpl.