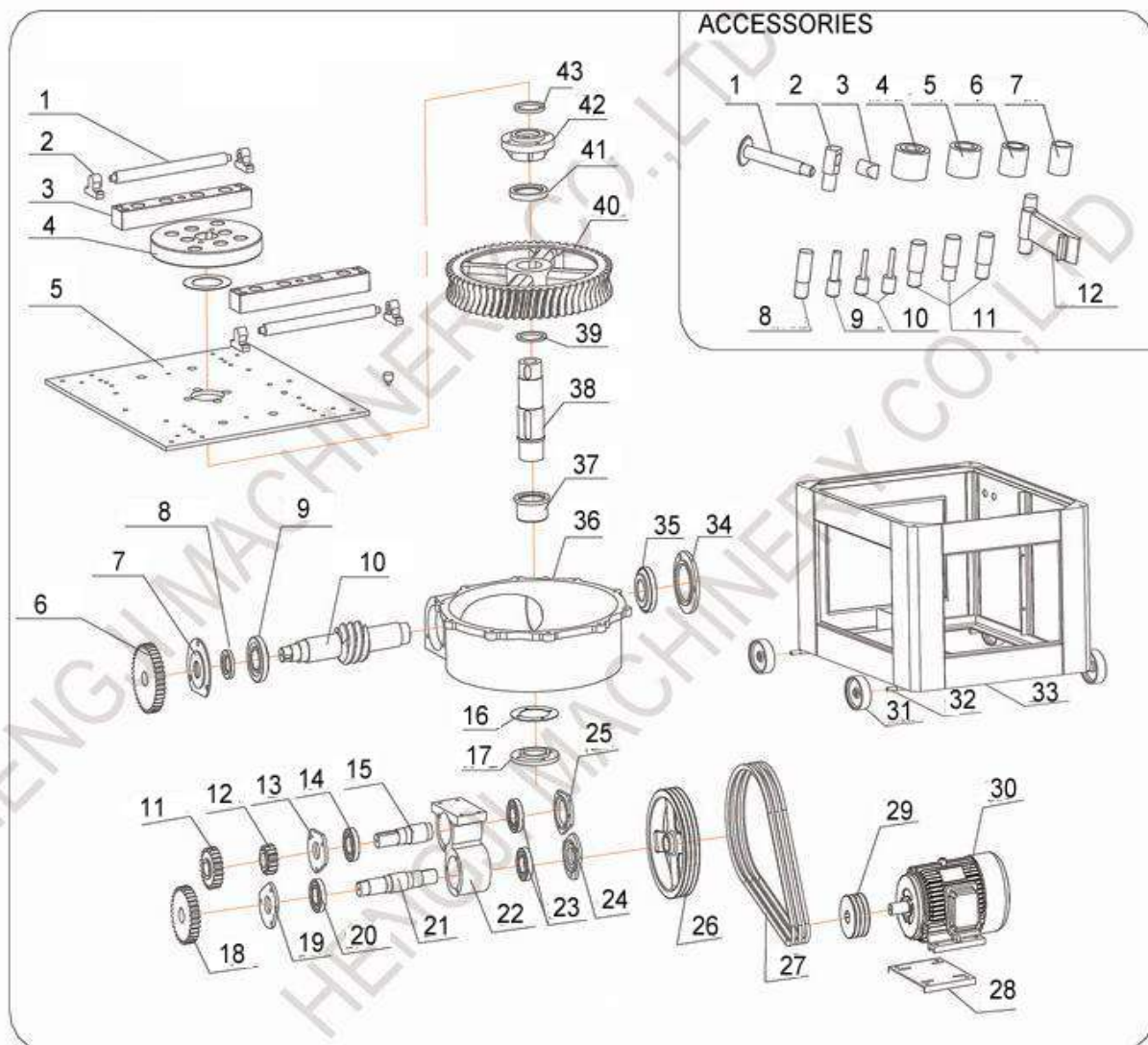


1.2.2 Структурная схема GW40A/B/50B



1	Вал	12	Зубчатая шестерня	23	208 подшипник	34	Крышка
2	Основание вала	13	Крышка	24	Крышка	35	310 подшипник
3	Упорная рейка	14	208 подшипник	25	Крышка	36	Блок червячной передачи
4	Рабочий диск	15	Короткий вал	26	Ведомый шкив	37	Нижний стакан
5	Панель	16	Paper Shim	27	Ремень	38	Главный вал
6	Зубчатая шестерня	17	Крышка	28	Основание	39	Прокладка
7	Стакан	18	Зубчатая шестерня	29	Ведущий шкив	40	Колесо червячной передачи
8	40-65-12 сальник	19	Крышка	30	Двигатель	41	Верхний стакан
9	310 подшипник	20	208 подшипник	31	Колеса	42	Крышка вала
10	Червячный вал	21	Длинный вал	32	Вал	43	Сальник
11	Зубчатая шестерня	22	Блок редуктора	33	Основной блок		